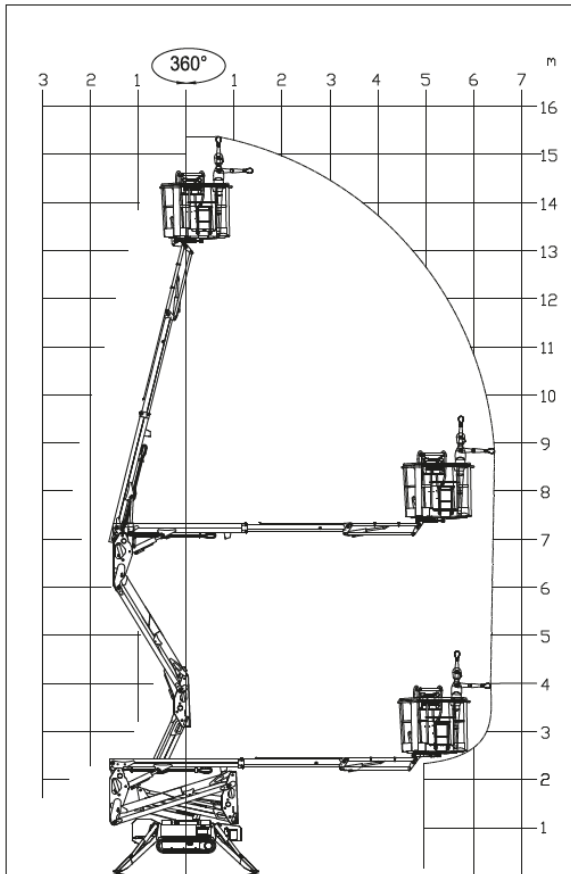


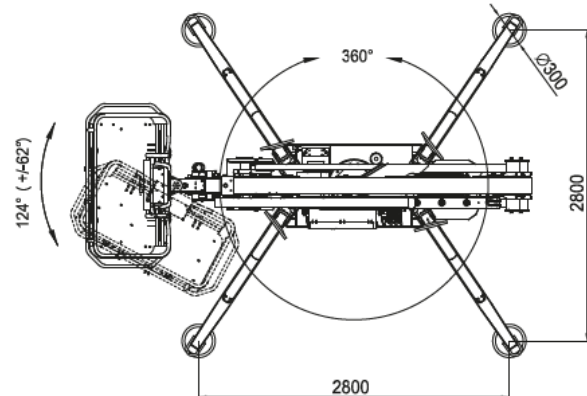
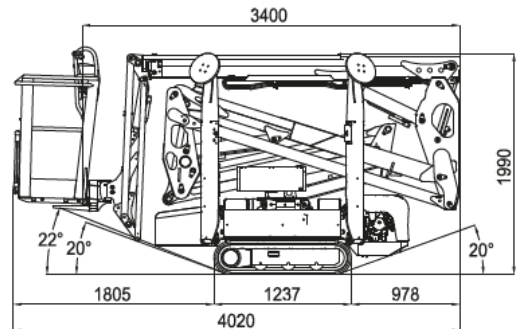
## Raupenarbeitsbühne LL15.70

Die Raupenarbeitsbühne LL 15.70 wird reinelektronisch betrieben. Dies sorgt für eine geringe Lärmemission und angenehmes Arbeiten. Die Bedienung der Maschine ist nur durch geschulte Personen gestattet.

Eine Akkuladung reicht für einen Arbeitstag. Die Maschine kann während dem Betrieb an einer Steckdose aufgeladen werden.



**MAX. KORBTRAGLAST 230 KG**  
 (2 Personen 80x2=160 kg + Werkzeuglast 70 kg)



### Preisangaben

Raupenarbeitsbühne	CHF 126.00 / Std.
Maschinist	CHF 88.00 / Std.
Transportanhänger	CHF 47.00 / Std.
Lieferwagen	CHF 96.00 / Std.
Arbeitspositionierungs-Set	CHF 28.00 / Tag

